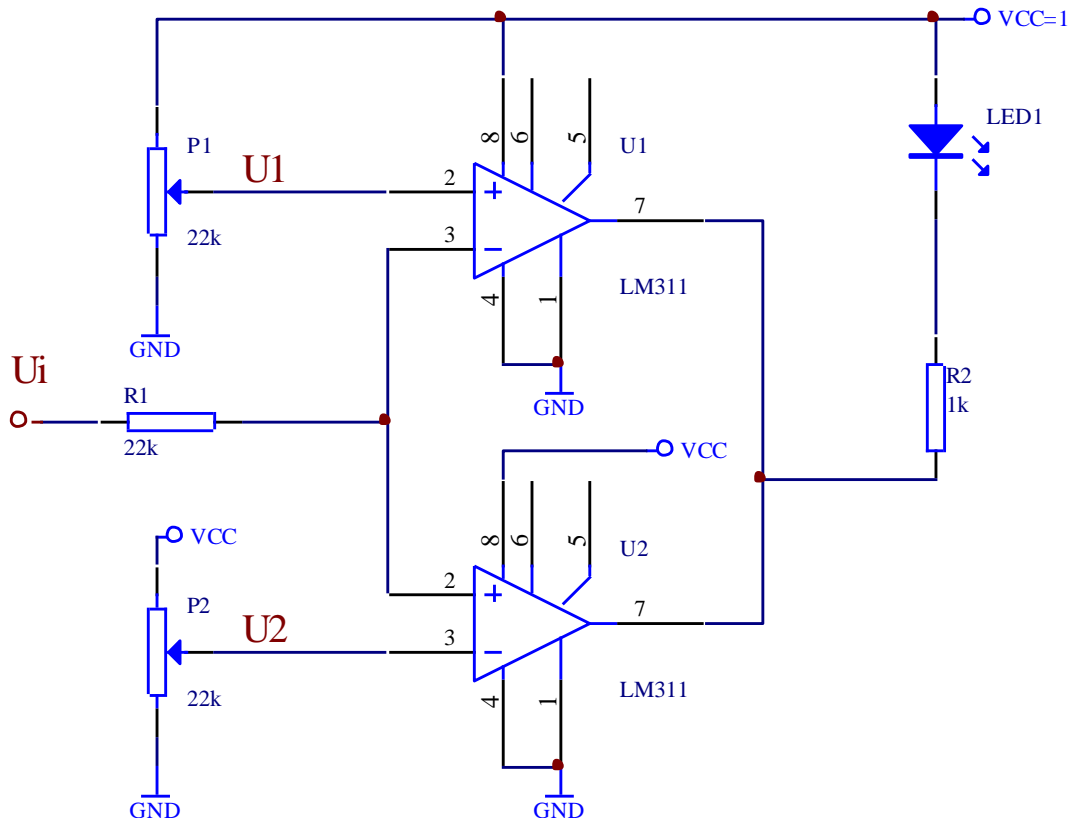




Примерна задача

Да се свържат правилно предоставените електрически елементи и да се тества действието на следната схема „Индикаторна схема за напрежение в зададен диапазон“:



Критерии за оценяване

1. **Вярно свързани елементи** – чрез визуален контрол след завършване на монтажа и преди оживяването на схемата;
2. **Бързина на монтажа** – чрез отчитане на времето за работа в минути;
3. **Прегледен монтаж** – чрез визуален контрол; оценява се минимален брой използвани джъмperi, джъмперите да са поставени под прав ъгъл и да бъдат с подходящия размер, без да са огнати;
4. **Настройка на схемата** – оценява се финната настройка на действието на схемата.

*Забележка По време на самото състезание на участниците ще бъде предоставено описание действието на изпитната схема.